

UDC

中华人民共和国行业标准



P

CJJ/T 214 – 2016

备案号 J 1269 – 2016

生活垃圾填埋场防渗土工膜渗漏 破损探测技术规程

Technical specification for leak location surveys of
geomembrane in municipal solid waste landfill

2016 – 03 – 14 发布

2016 – 09 – 01 实施

中华人民共和国住房和城乡建设部 发布

中华人民共和国行业标准

**生活垃圾填埋场防渗土工膜渗漏
破损探测技术规程**

Technical specification for leak location surveys of
geomembrane in municipal solid waste landfill

CJJ/T 214 - 2016

批准部门：中华人民共和国住房和城乡建设部

施行日期：2 0 1 6 年 9 月 1 日

中国建筑工业出版社

2016 北 京

中华人民共和国行业标准
生活垃圾填埋场防渗土工膜渗漏
破损探测技术规程

Technical specification for leak location surveys of
geomembrane in municipal solid waste landfill
CJJ/T 214 - 2016

*

中国建筑工业出版社出版、发行（北京西郊百万庄）
各地新华书店、建筑书店经销
北京红光制版公司制版
环球东方（北京）印务有限公司印刷

*

开本：850×1168 毫米 1/32 印张：1½ 字数：38 千字
2016 年 7 月第一版 2016 年 7 月第一次印刷
定价：10.00 元

统一书号：15112·26639

版权所有 翻印必究

如有印装质量问题，可寄本社退换
（邮政编码 100037）

本社网址：<http://www.cabp.com.cn>

网上书店：<http://www.china-building.com.cn>

中华人民共和国住房和城乡建设部 公告

第 1059 号

住房城乡建设部关于发布行业标准 《生活垃圾填埋场防渗土工膜渗漏 破损探测技术规程》的公告

现批准《生活垃圾填埋场防渗土工膜渗漏破损探测技术规程》为行业标准，编号为 CJJ/T 214-2016，自 2016 年 9 月 1 日起实施。

本规程由我部标准定额研究所组织中国建筑工业出版社出版发行。

中华人民共和国住房和城乡建设部

2016 年 3 月 14 日

前 言

根据住房和城乡建设部《关于印发 2008 年工程建设标准规范制订、修订计划（第一批）的通知》（建标〔2008〕102 号）的要求，规程编制组经过广泛调查研究，认真总结实践经验，参考有关国际标准和国外先进标准，并在广泛征求意见的基础上，编制了本规程。

本规程主要技术内容是：1. 总则；2. 术语；3. 基本规定；4. 施工结束后探测；5. 运行期和封场后污染范围探测；6. 记录、分析与报告书编写。

本规程由住房和城乡建设部负责管理，由武汉市环境卫生科学研究院负责技术内容的解释。执行过程中如有意见或建议，请寄送武汉市环境卫生科学研究院（地址：武汉市江岸区云林街 69 号；邮编：430015）。

本规程主编单位：武汉市环境卫生科学研究院

中国科学院武汉岩土力学研究所

本规程参编单位：上海甚致环保科技有限公司

华中科技大学

上海市环境工程设计科学研究院有限公司

北京高能时代环境技术股份有限公司

浙江大学

武汉市江环市政环境设计中心

本规程主要起草人：冯其林 高 康 薛 强 田 宇

陈朱蕾 陈云敏 张 益 刘 勇

梁林峰 李江山 兰吉武 张 洁

褚 岩 刘 磊 张耀钧 俞瑛健

邹云鸿

本规程主要审查人：吴文伟 郭祥信 张 范 黄仁华
邓志光 肖尚德 王克虹 潘四红
郭建林

目 次

1	总则	1
2	术语	2
3	基本规定	3
4	施工结束后探测	7
4.1	一般规定	7
4.2	水枪法	7
4.3	电火花法	8
4.4	双电极法	10
5	运行期和封场后污染范围探测	12
5.1	一般规定	12
5.2	探测步骤	12
6	记录、分析与报告书编写	15
6.1	数据记录与分析	15
6.2	报告书编写	15
附录 A 生活垃圾填埋场防渗土工膜渗漏破损		
	探测记录表	16
本规程用词说明		18
引用标准名录		19
附：条文说明		21

Contents

1	General Provisions	1
2	Terms	2
3	Basic Requirements	3
4	Leak Location Detection after Construction	7
4.1	General Requirements	7
4.2	Water Puddle Method	7
4.3	Spark Method	8
4.4	Dipole Method	10
5	Pollution Scope Detection during Operation and after Closure	12
5.1	General Requirements	12
5.2	Detection Steps	12
6	Records, Analysis and Report	15
6.1	Data Record and Analysis	15
6.2	Reporting	15
	Appendix A Record Forms	16
	Explanation of Wording in This Specification	18
	List of Quoted Standards	19
	Addition: Explanation of Provisions	21

1 总 则

1.0.1 为提高生活垃圾卫生填埋场（以下简称填埋场）人工防渗系统的建设和运营管理水平，及时发现和修补防渗系统中高密度聚乙烯（HDPE）土工膜（以下简称土工膜）存在的渗漏破损，保障其可靠性和安全性，制定本规程。

1.0.2 本规程适用于对填埋场建成后填埋库区与渗沥液处理设施防渗土工膜的破损孔洞探测，填埋场运行期及封场后渗沥液渗漏污染范围的探测。

1.0.3 填埋场防渗土工膜渗漏破损探测除应符合本规程外，尚应符合国家现行有关标准的规定。

2 术 语

2.0.1 破损 leak

填埋场防渗土工膜因各种原因形成的任意形状的开口、穿孔、缝隙、撕裂、穿刺、裂纹、孔洞、切口或者类似破裂，能够造成液体或固体通过。

2.0.2 渗漏点 leak location

填埋场土工膜由于破损而导致渗沥液渗漏的位置。

2.0.3 渗漏破损探测 leak location surveys

使用适用的技术手段探测和定位垃圾填埋场防渗土工膜存在的渗漏破损的技术与方法。

2.0.4 孔洞 holes

土工膜中向下或向上突起的圆形破损。

2.0.5 撕裂 tears

土工膜中具有不规则边缘的线性或面状破损。

2.0.6 线性切口 linear cuts

土工膜中具有整齐闭合边缘的线性破损。

2.0.7 焊接缺陷 seam defects

因焊接施工质量差造成的土工膜一定区域部分或完全脱开。

2.0.8 烧通区域 burned through zones

土工膜焊接时因操作不当造成的熔化贯通区域。

3 基本规定

3.0.1 渗漏破损探测应能准确探测并定位在填埋场内填埋库区、渗沥液调节池、集液井、封场覆盖等区域土工膜的破损孔洞位置和渗漏污染区域。

3.0.2 填埋库区底部土工膜上铺设粒状渗沥液导排层或砂（土）保护层区域，采用土工膜防渗的渗沥液调节池、集液井等渗沥液处理设施，在施工完成后应进行渗漏破损探测。

3.0.3 采用土工膜封场的填埋场封场系统，可进行渗漏破损探测。

3.0.4 渗漏破损探测及修复工作程序应按图 3.0.4 所示步骤进行：

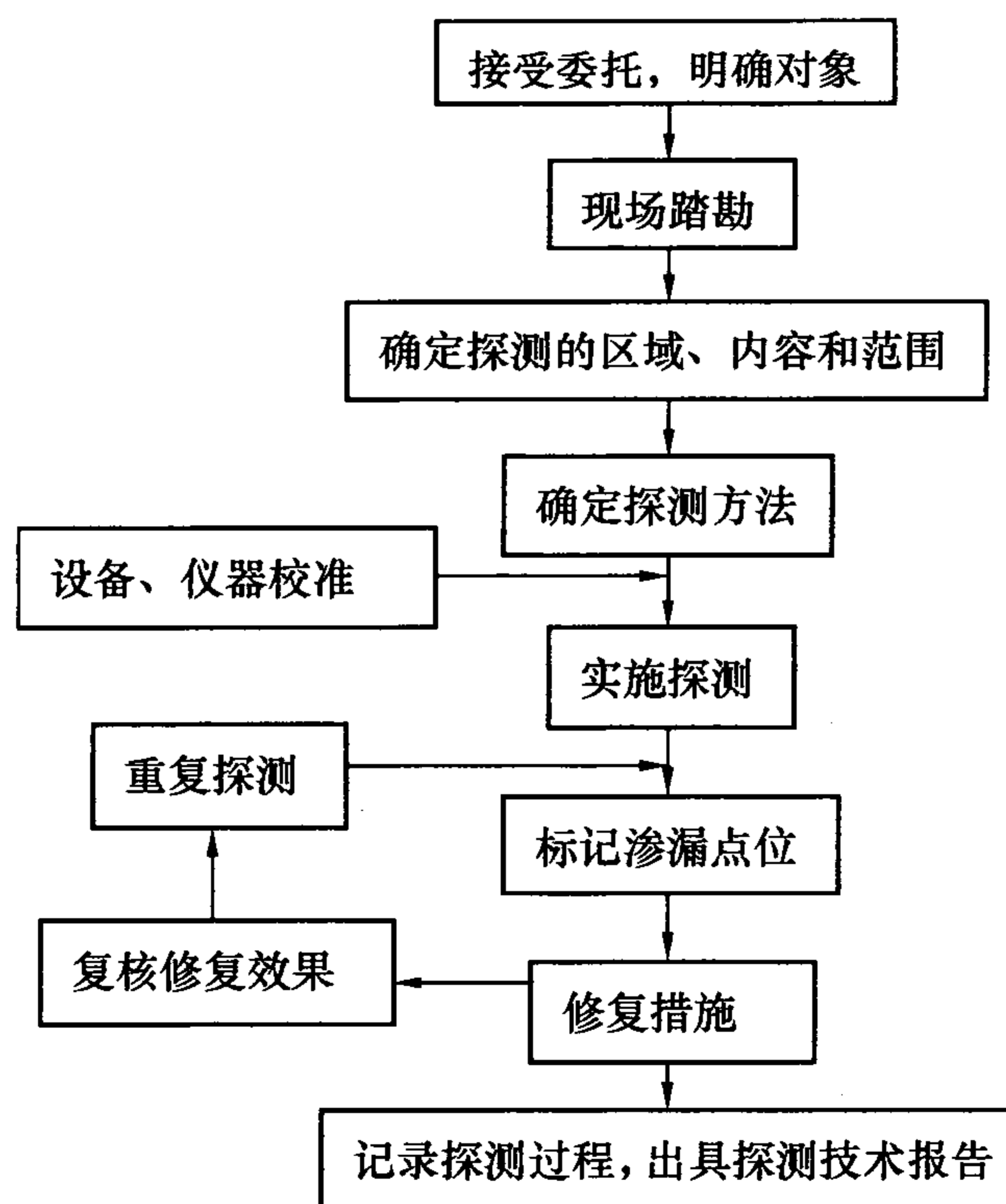


图 3.0.4 渗漏破损探测工作程序

3.0.5 现场踏勘内容应符合下列规定：

1 应收集工程的施工图、设计变更、施工记录，防渗膜的规格、品牌和产地，防渗结构及材料种类、性能参数、铺设作业方式等资料；

2 应了解场地的地形地貌、工程地质和水文地质等情况；

3 应了解探测区域的交通、电力供应等基础设施情况。

3.0.6 对填埋场的渗漏破损探测不得使用放射性同位素示踪法等对环境存在潜在威胁的探测方法。

3.0.7 应结合工程现场实际情况和仪器设备特点，合理设置探测网、线、点，并应绘制探测作业图。

3.0.8 填埋场内探测到的防渗土工膜破损处应及时修补，破损修补和结构层恢复应符合现行行业标准《生活垃圾卫生填埋场防渗系统工程技术规范》CJJ 113 的有关规定。修复后污染区域应再进行该区域渗漏破损复测。

3.0.9 检测技术报告应作为填埋库区和渗沥液调节池工程竣工验收的依据。

3.0.10 对于运行前未进行渗漏破损探测的填埋库区，当垃圾填埋初期发现有渗漏时，可先对未填埋区域进行探测。检测完成并确认未填埋区域没有破损缺陷后，将已填埋区生活垃圾搬迁至该区域，再对已填埋区域进行探测，并按本规程第 3.0.8 条规定进行修补。

3.0.11 可根据土工膜渗漏破损探测结果，对土工膜及其施工质量进行评价。

3.0.12 探测过程中作业人员安全用电，作业现场应设置警示标志，并应符合国家现行标准《特低电压（ELV）限值》GB/T 3805、《电业安全作业规程》DL 408、《施工现场临时用电安全技术规范》JGJ 46 的有关规定。

3.0.13 探测作业前应对仪器、设备进行检查并校准。雨天和冰冻天气不应进行探测作业。

3.0.14 探测到的渗漏破损点应进行标记、拍照和记录，并应分

析、判断渗漏破损形成的原因。

3.0.15 探测方法应根据探测的目的、内容和范围，按照表 3.0.15 规定选取。

表 3.0.15 探测方法

序号	方法	特点	用途	限制条件
1	水枪法	<ul style="list-style-type: none"> 1) 能够准确定位 $\geq 1\text{mm}$ 的破损位置; 2) 探测时需要有水喷淋土工膜 	定位没有铺设覆盖层的裸露土工膜上的破损孔洞	<ul style="list-style-type: none"> 1) 要求土工膜紧密贴合下层材料，下层材料要求能够导电; 2) 土工膜的褶皱和隆起，会影响探测结果
2	电火花法	<ul style="list-style-type: none"> 1) 土工膜必须有一侧为导电土工膜，导电一侧接触地基; 2) 能够准确定位 $\geq 1\text{mm}$ 的破损孔洞; 3) 不需要洒水，不要求土工膜和地基紧密贴合 	定位在没有覆盖层情况下裸露导电土工膜的破损孔洞	<ul style="list-style-type: none"> 1) 不能定位覆盖有保护层情况下土工膜的破损位置; 2) 不能取代修补区域的电火花测试; 3) 要求使用专用的导电土工膜
3	双电极法	<ul style="list-style-type: none"> 1) 能够准确确定孔洞位置，一般位置误差小于 50cm; 2) 在土工膜上有 30cm 覆盖层的情况下，能够探测到 $\geq 6\text{mm}$ 的孔洞 	定位防渗土工膜上覆盖有砂石或水情况下的渗漏破损点	<ul style="list-style-type: none"> 1) 要求土工膜和上、下层材料紧密贴合，上、下层材料具有导电性能; 2) 探测区域不能有和场外连接的导体，如土堆、垃圾堆体等; 3) 大型渗漏孔洞有可能屏蔽周围的小型孔洞

续表 3.0.15

序号	方法	特点	用途	限制条件
4	高密度电阻率法	1) 数据量丰富且实现了自动化或半自动化采集; 2) 受场地干扰小; 3) 可形象直观地反映出地下不同性质介质变化及异常体的产状和深度	适用于运行期或封场后填埋场渗漏污染范围圈定, 确定后续修复方案	1) 填埋场周围地层具有导电性; 2) 无法准确定位孔洞位置

4 施工结束后探测

4.1 一般规定

4.1.1 当填埋场防渗土工膜上覆盖砾石、砂或土等粒料层时，渗漏破损探测宜选用双电极法。

4.1.2 在填埋库区和调节池等区域裸露土工膜的渗漏破损探测宜选用水枪法或电火花法。

4.1.3 探测前应做好防渗土工膜上层的绝缘处理，并应排除被测区域内存在导电物体和其他连接场外电源的导电物体。

4.1.4 应根据校准的探测参数，结合仪器的覆盖宽度确定探测的线、点间距。

4.2 水枪法

4.2.1 水枪法探测应能探测防渗土工膜上不小于 1mm 的渗漏破损（图 4.2.1）。

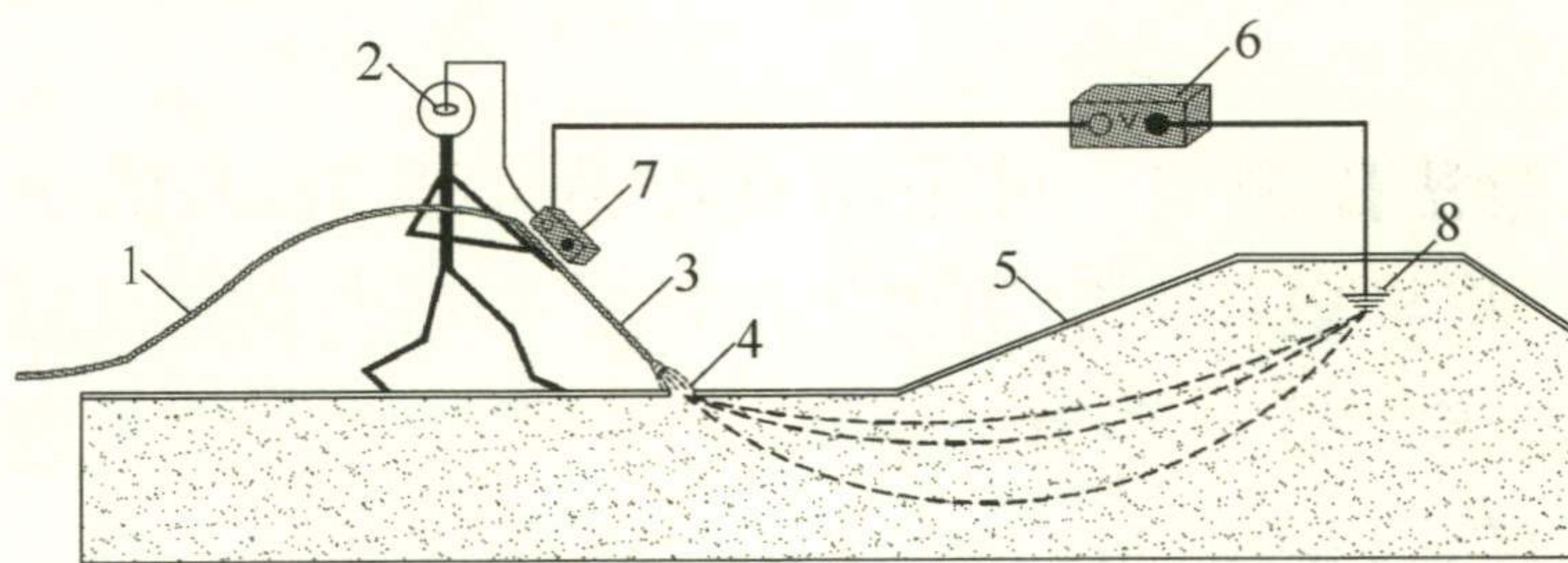


图 4.2.1 水枪法防渗土工膜渗漏破损探测工况图

1—供水水管；2—声音报警耳机；3—水枪；

4—破损孔洞；5—土工膜；6—供电电源；

7—探测仪；8—接地电极

4.2.2 采用水枪法探测时，被探测防渗土工膜下潮湿的砂、土等材料应具有导电性能。

4.2.3 水枪法探测，当存在下列情况时应采取人工措施使防渗土工膜与基础层贴合：

- 1 防渗土工膜铺设存在皱纹或波浪突起；
- 2 陡坡位置，土工膜自然贴合差；
- 3 其他防渗土工膜与基础层贴合差的情况。

4.2.4 水枪法探测设备应包括：电源转换器、水枪、埋地电极、导线、电流感应器和信号转换器等。

4.2.5 水枪法探测设备主要技术指标应符合表 4.2.5 的要求。

表 4.2.5 水枪法探测设备主要技术指标

项目	指标
输入电压 (AC, V)	220
输出电压 (DC, V)	0~36 可调
探测宽度 (m)	≤1

4.2.6 水枪法的探测步骤应包括：场地绝缘、埋放电极、设备试验校准、实际探测、渗漏点分析、复测、报告整理。

4.2.7 水枪法破损探测前应清理探测区域的杂物，确保探测区域没有连接到场外的导电物体。用于水枪供水的水源不得和场外相连接。

4.2.8 水枪法探测前，可采用直径不大于 1mm 的金属导电体进行校准，将导电体刺穿防渗土工膜，一端与防渗土工膜下的导电基础层连接，另一端置于防渗土工膜之上。然后进行仪器校准，并应以信号最清晰时的参数作为探测基准。

4.2.9 在防渗土工膜下的基础层贴合良好条件下，应向土工膜上喷淋水，观测探测仪发出的声光报警信号，进行仪器实验校准，确定设备的测试参数。

4.3 电火花法

4.3.1 电火花法探测，应能探测定位防渗土工膜上不小于 1mm 的渗漏破损（图 4.3.1）。

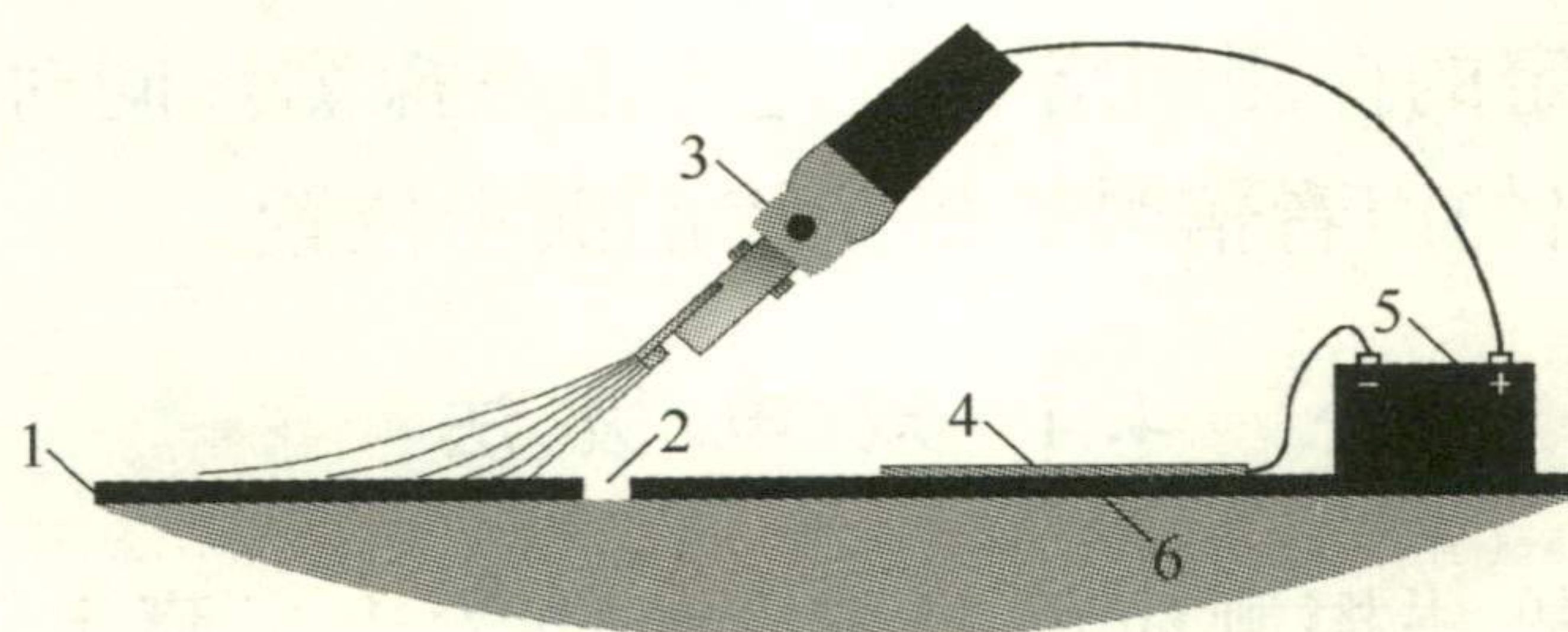


图 4.3.1 水枪法防渗土工膜渗漏破损探测工况图

1—土工膜；2—破损孔洞；3—测试棒；
4—接地垫；5—供电电源；6—土工膜导电层

4.3.2 电火花法探测设备应包括：蓄电池、探测仪、埋地电极、导线、电容器、感应器和信号转换器等。

4.3.3 电火花法探测设备主要技术指标应符合表 4.3.3 的要求。

表 4.3.3 电火花法探测设备主要技术指标

项目	指标
输入电压 (V)	220
输出电压 (V)	15000~35000
探测宽度 (m)	根据现场实验确定

4.3.4 电火花法探测步骤应包括：场地准备、设备试验校准、实际探测、复测、报告整理。

4.3.5 电火花法渗漏破损探测时，土工膜上表面应平整、干燥、裸露、无杂物，并应处于绝缘状态。土工膜应为导电土工膜专用材料，导电层向下铺设。

4.3.6 电火花法探测前设备校准可使用直径约 1mm 的实际破损孔洞或人工模拟破损孔洞。人工模拟渗漏破损孔洞做法宜采用直径不大于 1mm 的金属导电体刺穿防渗土工膜，使导电体一端与防渗土工膜之下基础层连接，一端置于防渗土工膜之上。

4.3.7 电火花法探测应在供电电压范围 15000V~35000V 内调整输出电压，确认探测设备可灵敏探测到人工试验破损漏洞时，为最佳探测参数。

4.3.8 按拟定的探测网络布置进行逐点探测，同时观测电火花和探测仪发出的声音信号，确定渗漏破损位置。

4.4 双电极法

4.4.1 双电极法探测应可探测定位防渗土工膜上不小于 6mm 的渗漏破损（图 4.4.1）。

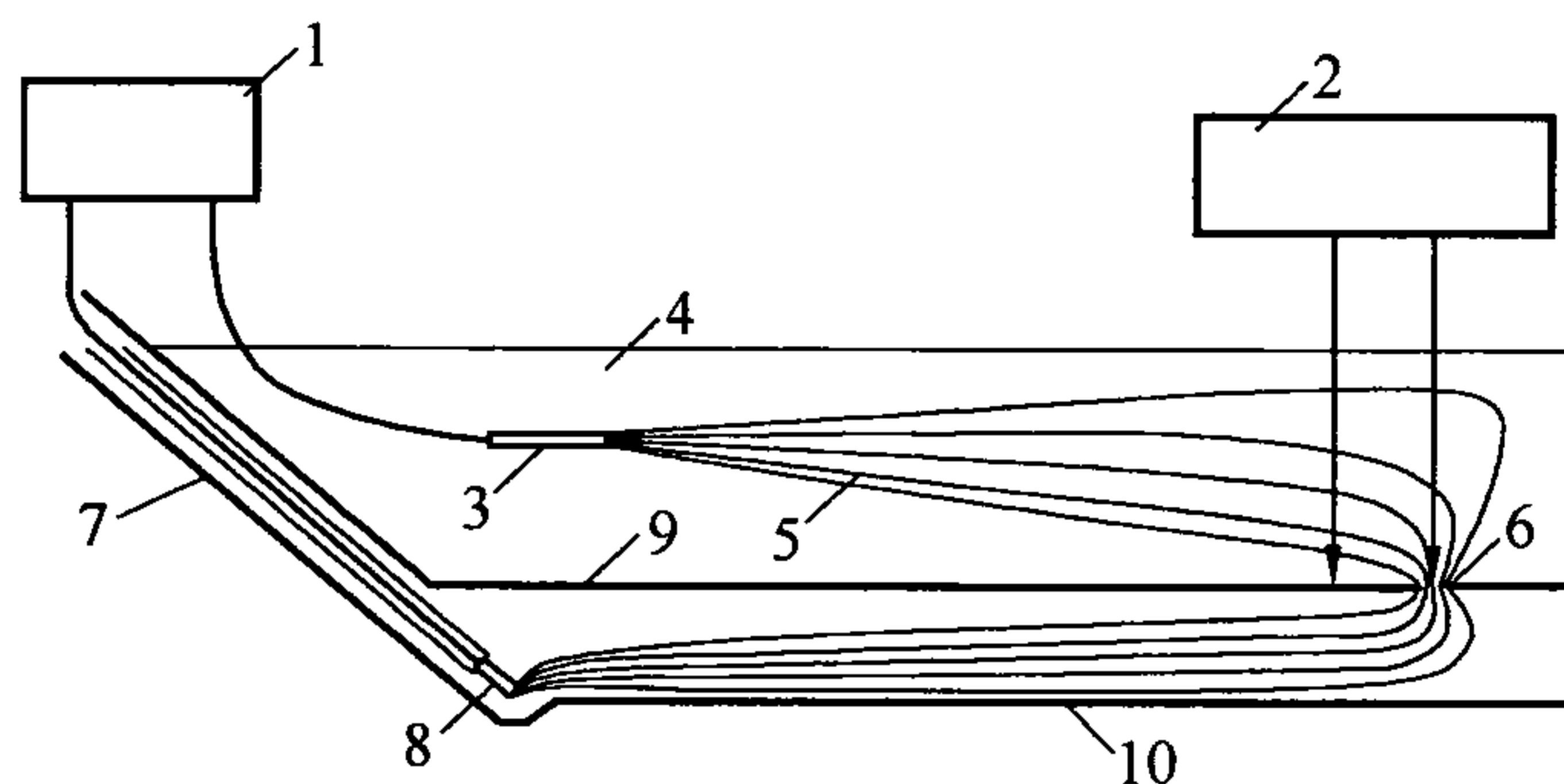


图 4.4.1 双电极渗漏破损探测工作状态

- 1—供电励磁电源；2—移动测量仪；3—主电极；
4—覆盖水/砂/土层；5—电势线；6—渗漏孔洞；
7—中间层（土工复合排水网或 GCL）；8—反馈电极；
9—上层土工膜；10—下层土工膜

4.4.2 探测时应确保防渗土工膜上铺设的砾石、砂或土与防渗膜紧密贴合，并应处于湿润导电状态。

4.4.3 探测设备应包括：电源转换器、电势测量仪、埋地电极、导线等。

4.4.4 探测设备主要技术指标应符合表 4.4.4 的要求。

表 4.4.4 双电极法探测设备主要技术指标

项 目	指 标
输入电压 (V)	AC 220
输出电压 (V)	DC 0~1000 可调
探测电压 (V)	DC 0~1000V
偶极间距 (m)	根据现场实验确定

4.4.5 双电极法探测步骤应包括：场地绝缘、埋放电极、设备试验校准、实际探测、渗漏点分析、复测、报告整理。

4.4.6 渗漏破损探测前应进行防渗土工膜上、下层的绝缘准备，包括排除被探区域内存在的导电物体和与其他电源接触的物体，确保防渗边坡与外界电场阻隔，土工布、粒料层及可能连接到场外的任何导电物体都应隔离。必要时应采取开挖沟槽等措施，对该区域进行绝缘处理。

4.4.7 应根据预先确定的待测区，安放设备，电源的负极应埋在防渗土工膜下面，正极应置于防渗土工膜上面。

4.4.8 探测作业前，应进行渗漏探测设备校准和探测间距的确定。设备校准和确定探测的间距实验可使用现场实际破损孔洞或实验室人工模拟破损孔洞。

4.4.9 人工模拟渗漏破损孔洞应按下列程序操作：

1 开挖防渗土工膜上的覆盖材料，在防渗土工膜上切割6mm以上的孔洞；

2 采用直径不小于6mm的金属导体作为电极，埋入防渗土工膜上，覆盖层内，保持与防渗土工膜的接触；

3 同样方法将另一金属导体埋设到防渗土工膜下，基底层上面。

4.4.10 探测前，应进行试验性探测和探测设备校准。应根据校准的探测参数，结合仪器的覆盖宽度确定探测的线、点间距，并应符合下列规定：

1 应根据现场试验确定采用的探测电压等主要参数；

2 应调校设备仪器的灵敏度；

4.4.11 应根据校准确定的间距放线，划分检测单元格和探测网络，布设探测线、点。

4.4.12 应根据仪器记录的数据，使用光栅数据格式或轮廓图分析数据，绘制出各区域线、点的数据曲线图，根据曲线图查找并确定渗漏点的位置。

4.4.13 破损孔洞修补完成后应对5m半径范围内的防渗土工膜复测，直至确认没有渗漏破损为止。

5 运行期和封场后污染范围探测

5.1 一般规定

5.1.1 运行期和封场后垃圾填埋场出现渗漏污染的探测宜采用高密度电阻率法。

5.1.2 高密度电阻率法的电极应采用防腐蚀性材料。

5.1.3 高密度电阻率设备系统应包括：多路电极转换器、测控主机、电缆、电极和电法处理软件等。

5.2 探测步骤

5.2.1 高密度电阻率设备系统测控主机最大供电电压不应小于450V，最大供电电流不应小于5A，测试精度范围应为 $\pm 1\%$ 。

5.2.2 采用高密度电阻率法进行填埋场渗漏破损探测前的准备工作应符合下列规定：

1 探测区域应事先平整，地面起伏不应过大；

2 应根据填埋场的渗漏点设计多条测线，粗测时可延长测线和电极距；

3 应根据防渗层深度设计探测线的长度。

5.2.3 高密度电阻率设备系统电极布设应符合下列规定：

1 电极应等间距布置；

2 电极距不宜大于10m，且不应大于电缆上的电极间距长度。

5.2.4 应按照仪器使用说明正确连接探测设备系统。

5.2.5 采用高密度电阻率法进行填埋场渗漏污染范围确定，测控主机的操作应按下列步骤进行：

1 选择系统工作方式，确定系统工作模式后不应随意更改；

2 进行仪器硬件检测、电极接地电阻检测、电池电压检测，确保仪器检测正常后方可进行探测；

3 设置工作参数，工作参数应包括：断面号、装置、滚动数、电极数、极距、剖面数。

5.2.6 采用高密度电阻率法进行填埋场渗漏污染范围确定，测控主机的操作应符合下列规定：

1 当仪器显示过流保护，应关掉电源，检查线路；

2 每测量完一个断面应检查一次电池电压；

3 对于新的工作断面，在测量前，应设置正确的工作参数；

4 仪器执行某一功能未结束时，不应关机；

5 仪器面板应避免阳光直射。

5.2.7 应根据工作区的地形地质条件、勘探目的、勘探深度和勘探精度等因素来选择合适的装置。宜选取两种或两种以上的排极装置进行污染范围确定。

5.2.8 探测结束后应对数据进行格式转化、突变点剔除、滤波、编辑绘图和反演处理，高密度电阻率测量数据处理可按数据处理流程图（图 5.2.8）进行。应结合图中电阻率异常区、场区内

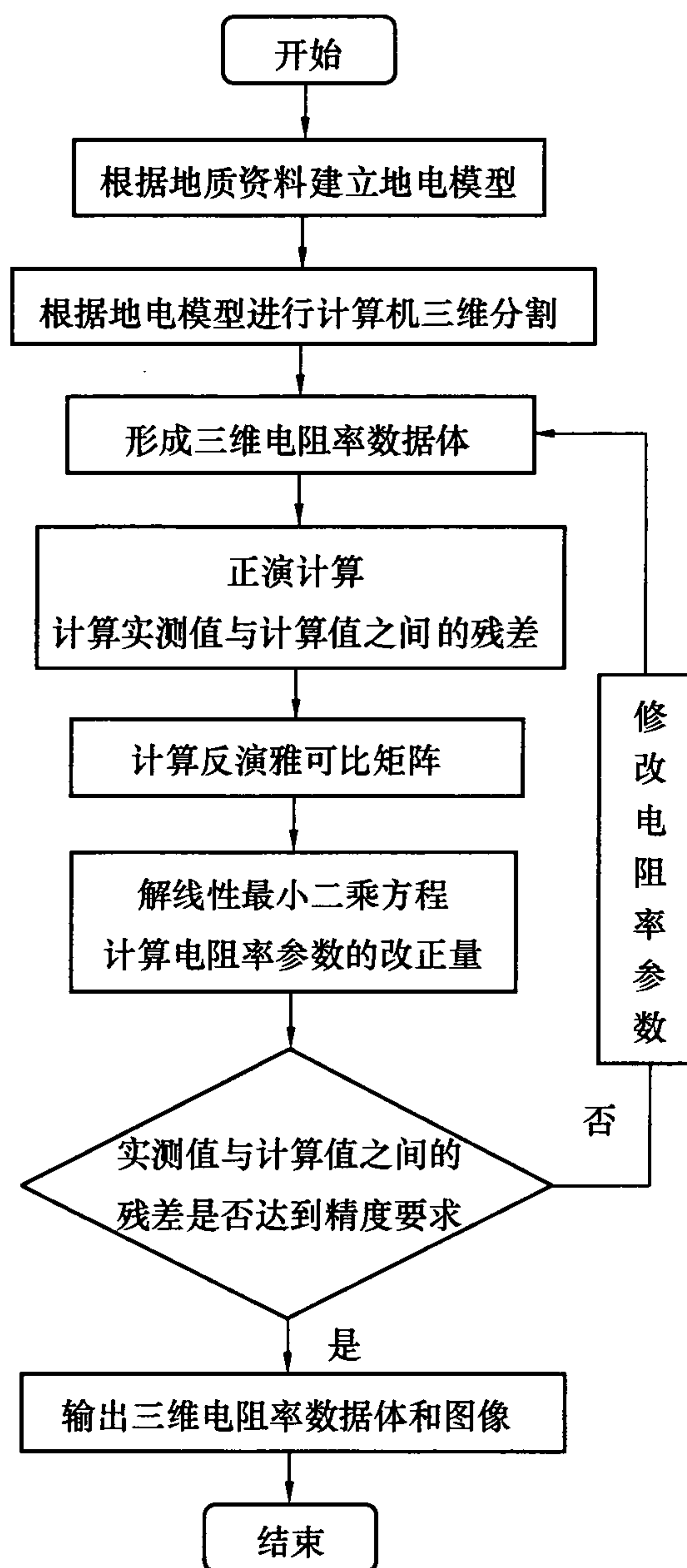


图 5.2.8 数据处理流程图

物质电性差异对数据进行解释，确定渗沥液渗漏区域及污染范围。

5.2.9 对渗漏污染区域的数据进行检验应采用改变装置或断面的方法。

6 记录、分析与报告书编写

6.1 数据记录与分析

- 6.1.1 应对探测到的每个渗漏点的位置、大小、形状、修复和复测情况进行记录。
- 6.1.2 应对探测到的制造缺陷、线性裂口、焊接缺陷、烧通区域和机械损伤等破损进行分类统计和分析。
- 6.1.3 可根据仪表自动记录的探测数据，采用软件分析探测的结果。
- 6.1.4 探测工作状态的记录应符合本规程附录 A 的要求。

6.2 报告书编写

- 6.2.1 渗漏破损探测报告应在对原始记录资料进行检查、分析，确认无误的基础上，结合防渗工程设计、施工等资料完成。
- 6.2.2 渗漏破损探测报告应包括下列内容：
 - 1 项目简述；
 - 2 防渗系统结构和探测范围；
 - 3 渗漏破损探测技术方案；
 - 4 渗漏破损探测过程描述；
 - 5 渗漏破损探测结果描述，包括破损数量、位置、尺寸以及照片；
 - 6 统计分析各种破损孔洞的数量、成因和分布，评价防渗系统施工质量；
 - 7 破损修复与复测情况；
 - 8 结论和建议。

附录 A 生活垃圾填埋场防渗土工膜 渗漏破损探测记录表

A.0.1 生活垃圾填埋场防渗土工膜渗漏破损探测记录表宜按表 A.0.1 执行。

表 A.0.1 生活垃圾填埋场防渗土工膜渗漏破损探测记录表

工程名称：				第 页	共 页	
探测区域：		面积：		探测方法：		
序号	探测时间	位置	原因	形状与尺寸 (mm)	数量	说明
合计						
<p>注：1 探测区域指实施探测的区域；填埋库区、调节池等，并标注总面积；</p> <p>2 位置可标注孔洞的坐标位置；经纬度或相对某个特征点的位置；</p> <p>3 破损原因描述破损可能的原因；机械碾压破损、施工机械直接破损，碎石压迫破损、焊缝缺陷等；</p> <p>4 破损形状和尺寸，描述破损的孔洞大致形状，并给出近似形状的几何尺寸；</p> <p>5 孔洞数量指某一破损区域的孔洞数量，一些破损区域孔洞数量超过 2 个。</p>						

探测：

防渗施工：

监理：

委托方：

日期： 年 月 日

A.0.2 生活垃圾填埋场防渗土工膜渗漏破损修复记录表宜按表 A.0.2 执行。

表 A.0.2 生活垃圾填埋场防渗土工膜渗漏破损修复记录表

工程名称：				第 页	共 页
探测对象 (m ²):		作业区域 (m ²):		探测方法:	
编号	位置	修复时间	修复方式	复测结果	说明
<p>注：1 当复测仍有渗漏时，应重复在渗漏点记录，记录编号在原编号的基础上加“复测 1、2……”；</p> <p>2 编号和位置要求应和本表一致；</p> <p>3 修复方式可表示为覆盖土工膜单轨焊修补或单轨点焊。</p>					

探测：

防渗施工：

监理：

委托方：

日期： 年 月 日

本规程用词说明

1 为便于在执行本规程条文时区别对待，对要求严格程度不同的用词说明如下：

1) 表示很严格，非这样做不可的用词：

正面词采用“必须”，反面词采用“严禁”；

2) 表示严格，在正常情况下均应这样做的：

正面词采用“应”，反面词采用“不应”或“不得”；

3) 表示允许稍有选择，在条件许可时首先应这样做的：

正面词采用“宜”，反面词采用“不宜”；

4) 表示有选择，在一定条件下可以这样做的，采用“可”。

2 条文中指明应按其他有关标准执行的写法为：“应符合……的规定”或“应按……执行”。

引用标准名录

- 1 《特低电压(ELV)限值》 GB/T 3805
- 2 《施工现场临时用电安全技术规范》 JGJ 46
- 3 《生活垃圾卫生填埋场防渗系统工程技术规范》 CJJ 113
- 4 《电业安全作业规程》 DL 408

中华人民共和国行业标准

生活垃圾填埋场防渗土工膜渗漏
破损探测技术规程

CJJ/T 214 - 2016

条文说明

制 订 说 明

《生活垃圾填埋场防渗土工膜渗漏破损探测技术规程》CJJ/T 214-2016 经住房和城乡建设部 2016 年 3 月 14 日以第 1059 号公告批准发布。

本规程编制中，编制组总结了我国生活垃圾填埋场防渗土工膜渗漏破损探测及应用的实践经验，同时参考了国外先进技术法规与标准，通过试验和监测，取得了填埋场防渗土工膜渗漏破损检测的重要技术参数。

为便于广大设计、施工、科研、学校等单位有关人员在使用本规程时能正确理解和执行条文规定，《生活垃圾填埋场防渗土工膜渗漏破损探测技术规程》编制组按章、节、条顺序编制了本规程的条文说明，供使用者参考。但是，本条文说明不具备与规程正文同等的法律效力，仅供使用者作为理解和把握规程规定的参考。

目 次

1	总则	24
3	基本规定	25
4	施工结束后探测	29
4.1	一般规定	29
4.2	水枪法	30
4.3	电火花法	30
4.4	双电极法	31
5	运行期和封场后污染范围探测	34
5.1	一般规定	34
5.2	探测步骤	34
6	记录、分析与报告书编写	37
6.1	数据记录与分析	37
6.2	报告书编写	37

1 总 则

1.0.1 《生活垃圾卫生填埋技术规范》GB 50869 和《生活垃圾卫生填埋场防渗系统工程技术规范》CJJ 113 都明确提出了填埋场基底和边坡应采用土工膜防渗系统；《生活垃圾填埋场污染控制标准》GB 16889 更是明确提出在工程建设和验收中采用渗漏检测的要求，以防止垃圾填埋过程中渗沥液外渗污染周边土壤和地下水。目前我国的填埋场普遍使用以防渗土工膜为主的防渗系统，防渗土工膜在生产、供货和安装的过程中，因各种原因造成破损。因此，本条提出了在防渗系统施工完成后对其完整性进行检测，及时发现和修补防渗系统中土工膜存在的渗漏破损缺陷，保障其可靠性和安全性，减少渗沥液渗漏对周围环境造成污染和损害。

1.0.2 本条规定了本规程的适用范围。填埋场防渗系统施工完成后，按照本规程进行检测。检测是否合格，是对施工建设进行验收的重要依据。填埋库区与渗沥液处理设施（含调节池）防渗土工膜的破损探测可以采用双电极法、水枪法、电火花法确定破损孔洞位置；在运行期间和封场后，对于出现渗沥液渗漏的填埋场，可以采用高密度电阻率法圈定污染区域。

1.0.3 本条规定了填埋场渗漏破损探测除应符合本规程外，尚应执行现行的国家和行业标准，作为本规程同其他标准、规范的衔接。本规程涉及的主要标准有：《生活垃圾填埋场污染控制标准》GB 16889、《生活垃圾卫生填埋场环境监测技术要求》GB/T 18772、《生活垃圾卫生填埋处理技术规范》GB 50869、《市容环境卫生术语标准》CJJ 65、《生活垃圾卫生填埋场运行维护技术规程》CJJ 93、《生活垃圾填埋场无害化评价标准》CJJ/T 107、《生活垃圾卫生填埋场防渗系统工程技术规范》CJJ 113、《垃圾填埋场用高密度聚乙烯土工膜》CJ/T 234 等。

3 基本规定

3.0.2 根据国内外文献报道，以及国内相关统计显示，超过97%的土工膜破损是在施工阶段造成的，而超过73%的破损是在铺设渗沥液导排粒料层时造成的。实际探测过程中，发现的孔洞小到由GCL断针所刺穿针孔，大到几十平方米的巨型孔洞。因此，有必要对填埋库区铺设粒料层的区域进行渗漏破损探测。调节池、集液井等区域存放渗沥液水头较高，任何一个很小的破损都可能在长时间内产生很大的渗漏量，同样需要进行渗漏破损探测。库区边坡在施工过程中也会造成破损，破损主要来自于石头滚落或者其他异物的冲击，库区边坡在保护层施工完成后，也需要渗漏破损探测，探测方法可以选用经验证有效的电弧漏洞检测法。

3.0.3 若封场防渗的土工膜破损，填埋气体会自破损处外溢，雨水也可能沿破损处渗入垃圾堆体，增加封场后渗沥液的产生量。但与底部防渗的土工膜破损相比，它不会造成库区地下水的污染。因此，封场覆盖系统施工完成以后，可选择性的对防渗土工膜进行渗漏破损探测。

3.0.4 本条规定了探测工作的一般步骤。此处提出工作流程主要出于以下目的：

- 1 设置委托程序，有利于明确检测的场所，需要收集相关的资料和明确双方的法律责任；

- 2 现场踏勘是探测工作必要的前期工作，通过踏勘了解被测区域的地形、施工进度和环境状况，进而明确是否具备探测的条件，为制定探测方案奠定基础；

- 3 根据现场踏勘的情况，结合设计文件确定探测的区域，包括总的面积范围，边坡和库底的面积范围，防渗结构、施工质

量、探测方案的选择和技术路线、安全措施确定。

4 在以上前期工作完成的基础上，结合本规程的具体要求，才能最终确定探测采用的方法。并准备好探测的人员和装备。

5 探测的过程包括仪器校准、探测、标记、修复、复测等过程，直至确认被测区域没有潜在的渗漏为止。

6 在完成了前期准备和实测过程以后，探测的实施单位需要根据本规程的相关规定，按照探测过程的记录文件编制出探测分析报告。该报告将作为防渗膜铺设施工和未来防渗效果评估的依据。

3.0.5 本条列举了破损探测前现场踏勘的一般内容，这些要素是探测所必需的基本条件。

3.0.6 由于放射性同位素示踪法无法做到准确定位，且对人体和环境具有辐射危害，存在很大的环境风险，禁止采用。

3.0.7 仪器经过实地校准后，会得到一个较为准确、有效的检测半径，根据这个参数可以确定探测移动的间距，进而建立起实测的探测网络。既保障了探测的有效性，又有效减少重复探测和漏测的情况发生。

3.0.8 本条明确了渗漏破损探测发现漏洞和污染的修补及复测要求。明确了破损修补的方法和质量检测要求，在现行行业标准《生活垃圾卫生填埋场防渗系统工程技术规范》CJJ 113 中有详细规定，本规程引用了该规范。对于渗漏污染区域，建议采用注浆防渗帷幕进行紧急修复，以防止污染范围扩大。

3.0.10 本条适用于目前许多未进行渗漏破损探测的填埋场，在投入运行后发现渗沥液渗漏时，要求先对未填埋垃圾的区域进行探测，确认安全后，将已填埋的垃圾转运到安全的区域，再探测倒空区域的防渗结构层，查找渗漏破损点并进行修复。探测和修复过程要求符合本规程第 3.0.8 条的规定。根据实践经验，对于渗沥液浸泡区域，电学渗漏破损探测可能会出现没有电场信号的情况。对于无法使用电学破损探测的区域，可以采用其他方式进行检查。

3.0.11 根据探测的结果，对防渗土工膜及其施工质量进行评价。评价标准在参考美国环境保护局 1991 年提出的防渗系统施工质量评价标准的基础上，结合国内常规的评价做法提出。评价方法是根据伯努利方程（Bernoullis）和 Giround（1991）公式进行反复核算的基础上提出的。美国环境保护局在 1991 年给出防渗土工膜的施工质量的评判标准摘录，见表 1 所示。

表 1 美国环境保护局防渗土工膜施工质量评判标准（1991）

衬垫形式	防渗系统质量总体评价	主要参数变量	水头=0.3m 下的渗漏量 [L/ (m ² /d)]
单一土工膜	差	75 孔洞/hm ² ，单个孔洞面积=0.1cm ²	9.35
土工膜+黏土复合衬垫		土工膜下层黏土渗透系数 $k=1 \times 10^{-6}$ cm/s，75 孔洞/hm ² ，单个孔洞面积=0.1cm ²	9.35×10^{-2}
单一土工膜	好	2.5 孔洞/hm ² ，单个孔洞面积=1cm ²	3.09
土工膜+黏土复合衬垫		土工膜下层黏土渗透系数 $k=1 \times 10^{-7}$ cm/s，2.5 孔洞/hm ² ，单个孔洞面积=1cm ²	7.48×10^{-4}
单一土工膜	优秀	2.5 孔洞/hm ² ，单个孔洞面积=0.1cm ²	0.309
土工膜+黏土复合衬垫		土工膜下层黏土渗透系数 $k=1 \times 10^{-8}$ cm/s，2.5 孔洞/hm ² ，单个孔洞面积=0.1cm ²	9.35×10^{-5}

3.0.12 本条规定了探测过程中的用电安全要求。由于双电极法、点火花法均采用高电压，必须做到安全用电。

3.0.13 由于下雨天气可能会有用电危险，不应在下雨天气进行勘测。冰冻天气使得水和土体冰冻，导电性能变差，不能进行探测。

3.0.14 本条是对探测作业的记录和资料保存的要求，包括对探测到的渗漏破损点进行标记、拍照和记录，分析、判断渗漏破损形成的原因并记录等项内容。要求对探测到的渗漏破损点进行分

析，目的是判断渗漏破损形成的原因。破损形成的原因主要有四种：一是膜本身的孔洞，包括膜在生产和运输过程产生的破损；二是土工膜铺焊过程引起的破损，由于硬物顶破或者焊接造成的破损；三是摊铺渗滤液导排层过程机械碾压或拉、挂所致的破损，这种情况有可能产生巨大的破损；四是运行过程引起的破损，在运行期间，堆填垃圾的机械会造成土工膜的破损，垃圾堆体的失稳，也会造成土工膜破损。因此要求进行标记、拍照和记录，为进一步的分析，为评价施工质量提供依据。

3.0.15 本条归纳了适用于防渗土工膜破损探测的几种方法的适用性、特点和限制条件，在实际探测中，根据工程条件选择适用的方法进行探测。

4 施工结束后探测

4.1 一般规定

4.1.1、4.1.2 规定了两种工况条件下破损探测可选用的方法。对于土工膜上有覆盖水、砂石土料的情况，可以使用双电极法；裸露土工膜使用水枪法；使用导电土工膜的裸露情况下，使用电火花法。边坡覆盖保护土工布的土工膜，可以使用电火花类似的电弧法。

水枪法和电火花法适合探测无砂石覆盖工况，如调节池、集液井和填埋库区的边坡，为此，本条建议填埋库区边坡和调节池等区域的渗漏破损探测选用水枪法或电火花法。

双电极法适用于防渗土工膜上有覆盖水或砂石土的防渗结构破损探测，该方法具有较好的适用性，是现今最为成熟和有效的方法。根据国内外的实践经验，采用双电极渗漏破损探测法，在覆盖 30cm 粒料层的情况下，能够发现不小于 6mm 的破损孔洞。国内探测实践表明，这种探测方法可以发现小于 6mm 的微小孔洞。对于覆盖材料超过 1m 的情况，所能够发现的孔洞尺寸加大，定位精度降低。

4.1.3 本条规定了渗漏破损探测前被探测的土工膜的绝缘的要求。其目的是防止场地绝缘不好时，电信号产生误差的可能性大，对正确识别渗漏点造成不利的影晌。根据探测的原理，探测区域内存在的导电物体（如金属的工具、材料等）和其他与电源接触的物体，会严重影响探测的准确性，因此场地准备时应排除这些异物。场地施工期间，可能需要铺设临时用电或其他与电源接触的物体，探测前应予以切断或排出，必要时应进行绝缘处理。

4.1.4 在实际探测过程中，要根据试验校准的参数来确定合适

的检测的间距。如果间距过大，有可能会造成破损点的遗漏。

4.2 水枪法

4.2.1 本条介绍了水枪法的工况，并明确了探测可达到的精度要求。

4.2.2 本条给出了水枪法渗漏破损探测的应用条件。要求被探测的防渗土工膜下材料应具有导电性能，包括潮湿的砂、土或土工布，也可使用专用的导电土工布。

4.2.3 水枪法探测的一个重要条件是防渗土工膜与基础层贴合良好。水枪法作业时，对于三个常见的防渗土工膜与基础层贴合不实的现象，在探测时要采用人工手段，确保防渗土工膜与其下土层贴合，保证其探测的精度不会受到影响。如果是由于热胀冷缩引起的膜褶皱，可以选择气温相对较低的上午或者晚上进行探测。

4.2.4 本条文规定了水枪法渗漏破损探测使用的主要探测设备。

4.2.5 本条提出了水枪法探测主要仪器的技术参数。

4.2.6 本条规定了水枪法渗漏破损探测的主要步骤，在实际工程实践中，尚需根据当地的具体实际情况选择适合的方式完成每一个步骤。

4.2.7、4.2.8 本条提出了水枪法探测前要求先进行场地准备、仪器设备的校准的具体方法。该方法以仪器的特点结合探测的实践经验提出，一是校准时采用的金属导电体要求；二是该导电体的连接和安置；三是校准时电信号的捕获和判断要求。

4.2.9 本条提出水枪法的探测前的仪器校准、确定测试参数的要求。在膜下具有一定的导电性能材料与膜附着良好的条件下，用水枪向膜上喷水，同时观察仪器发出的报警信号。

4.3 电火花法

4.3.5、4.3.6 电火花法渗漏破损探测前，需要进行场地准备、渗漏探测设备校准。要求土工膜保持平整、干燥、绝缘，且没有

其他杂物，明确此方法的先决条件是使用导电土工膜，非导电土工膜不适用此方法。该方法的校准条件与前法相同的是可使用直径约 1mm 的实际破损孔洞或人工模拟破损孔洞；绝缘导线一端连接到防渗土工膜下层的导电材料，另一端连接到防渗土工膜上的金属导体。不同的是需要采用圆形金属导体，导体尺寸宜为 1mm。

4.3.7 本方法要求的探测电压是在 15000V~35000V 范围内，通过调整设备的输出电压，获得相应的信号。通过调整并确认探测系统设备可灵敏探测到试验破损漏洞时的参数作为实测的最佳参数。

4.3.8 电火花法是以看见火花的同时听到声音信号来判断的。本条要求按拟定的探测网络布置进行逐点探测，同时观测电火花和探测仪发出的声音信号，以确定渗漏破损位置。

4.4 双电极法

4.4.1 本条介绍了双电极法探测的工况，并明确了探测可达到的精度要求。

4.4.2 本条规定是对场地条件进行了规定。双电极法渗漏破损探测技术的基本原理是在防渗土工膜上施加电场，通过移动探测设备探测到形成电流回路的位置，从而找到渗漏点。将不同电势施加到防渗土工膜上面及其下面，在没有孔洞的情况下，覆盖防渗膜的泥土或水的电势场相对均匀，防渗膜为一种极其有效的绝缘体，在存在孔洞时电场导通，通过移动探测仪探测导通点位置，精确定位产生渗漏孔洞的点。为能够准确地探测出破损孔洞的位置，要求防渗土工膜上没有大的导体连通到垃圾填埋场外围，土工膜上的覆盖料潮湿，具有良好的导电性。

4.4.3 本条规定了采用双电极法渗漏破损探测需要的仪器设备。

4.4.4 本条提出了双电极法的主要技术指标要求。在实际应用中，可以根据现场的情况选择合适的供电电场、偶极间距等。

4.4.5 本条规定了探测的一般步骤，实际探测中，根据场地地形、物料特性、湿润度等情况进行适当调整。

4.4.6 本条规定了场地绝缘的具体要求和办法。实际探测过程中，在不影响探测准确性的情况下，根据实际的工况，对绝缘进行相应处理。

4.4.7 本条规定了探测每个实际操作步骤的方法和具体要求。本条是设备安置的要求。重点是埋放电极，要求电源输出的负极要求埋放在防渗土工膜下面，正极则要置于防渗土工膜上面，进行实测。

4.4.8 本条针对探测作业前，进行渗漏探测设备校准和确定探测的间距提出要求。这是保证探测的准确性和有效性的保障。本条根据探测作业实况，允许使用实际破损孔洞作为校准点。但有时现场作业质量较高，可能不易找到合适的破损点作为仪器校准的点，这时设备校准和探测间距的确定可通过人为制造渗漏破损孔洞进行。

4.4.9 本条在第 4.4.8 条的基础上，进一步明确在未知是否存在破损前，采用人为破损空洞时的具体作业方法。包括：膜上覆盖材料开挖、切割造孔、埋设电极、实施探测。

4.4.10 本条首先规定了设备校准和确定探测的间距的场地条件，要求符合本规程第 4.4.8 条规定的条件下进行；其次规定了设备校准和确定探测的间距的确定包含的 3 个具体内容，包括探测电压等主要参数、设备仪器的灵敏度和根据调校核准的灵敏度得到适宜的探测间距。

4.4.11 本条要求根据校准确定的间距（偶极间距）放线，进而安排探测网络，布设探测线、点。

4.4.12 探测仪器记录的数据，要求使用光栅数据格式或轮廓图分析等软件进行数据分析，绘制出各区域的数据曲线图，再根据曲线图的指示确定渗漏点的位置。

4.4.13 由于破损孔洞产生的电讯号相互之间会出现影响，本条针对初次渗漏破损孔洞修补完成后，需要进一步探查该破损周边

是否还存在其他破损孔洞。根据理论和实际经验，孔洞间的相互影响不会超过半径为 5m 的范围，因此提出进一步探查范围应控制在 5m 半径的周边范围内进行复测，直至能确认没有渗漏破损点为止。

5 运行期和封场后污染范围探测

5.1 一般规定

5.1.1 本条规定了高密度电阻率法的适用范围，由于只需在地表布设电极即能探测到地下不同性质介质变化及异常体的产状和深度情况，此法的适用范围广，操作方便。但该方法受测试介质的影响较大，填埋场中含水量大，卫生填埋场底部还有不导电的人工防渗系统，这些因素会使该方法在精确探测填埋场底部防渗系统破损点方面失效。然而，通过高密度电阻率法探测填埋场区周围地质体的电阻率变化来定性分析填埋场防渗系统破损区域及渗沥液污染区域是一种高效准确的方法。

5.1.2 本条对高密度电阻率法中的电极作了规定。垃圾填埋场产生的渗沥液与气体中均含有腐蚀性化学物质，为防止电极腐蚀影响测试精度，应采用具有防腐蚀性的材料。

5.1.3 高密度电阻率系统由测控主机、多路电极转换器、电极系统三个部分组成。多路电极转换器通过电缆控制电极系统各电极的供电与测量状态。主机通过通信电缆、供电电缆向多路电极转换器发出工作指令，向电极供电并接收、存储测量数据。数据采集结果自动存入主机，主机通过通讯软件把原始数据传输给计算机，再通过软件对数据进行处理。

5.2 探测步骤

5.2.1 本条提出了高密度电阻率设备系统主要技术指标要求。指标值是根据我国现有技术和设备水平而确定的。仪器所能提供的最大电压值和电流值过小会使测试结果的分辩率底，最终导致结果分析难并会出现误差。

5.2.2 本条规定了探测前准备工作的要求，地面起伏太大会使

电极的水平位置发生较大的偏差，一个电极的位置变化会对后续电极的位置有影响，电测曲线也很复杂，为数据的解释带来不便。同时，各装置对地形影响的敏感度也不一样，研究表明：偶极装置受地形影响最为剧烈，其次是三极装置，相比较而言，二极和四级装置受地形的影响较小，电测剖面形态易于判断。为提高探测效率，应在渗漏区域内布设测线，且粗探应先采用长剖面，确定渗漏点的大致位置后，再以确定的渗漏位置为中心布设电极，且应加密。各跑极装置探测最大深度一般可达到探测测线长度的 $1/6 \sim 1/3$ ，因此应根据探测深度合理选择装置及测线长度。

5.2.3 电极距不能太大，否则会导致探测结果的分辨率低，若实际的电极距大于电缆上的电极间隔长度，必须附加电线才能工作，工作效率会大大降低。

5.2.4 本条规定了探测系统连线方法，为了防止触电危险，应在仪器关机状态下连线，严禁混接，接头相互混接会导致仪器烧坏，数据混乱和错误。

5.2.5 本条规定了高密度电阻率法的探测步骤。探测前应进行仪器硬件检测，故障仪器应检修或更换，以免耽误探测计划或影响测试结果。接地电阻检测是为了检查电极接地是否良好，也是检查电极开关好坏的一种手段。应定时检测电池电压。因为电池电压过低时，影响测试精度。改变仪器工作模式时应特别慎重，因为模式改变后，可能会造成原存储数据丢失，而且是不可恢复的。

5.2.6 本条规定了探测过程中的注意事项。仪器显示“过流保护！”，会存在烧坏的危险；每次探测时检查电池电压是为了保证电压稳定，提高探测精度；仪器具有记忆功能，更换探测断面时应重新输入参数；执行某一功能未结束时，不应关机，是为了防止探测数据的丢失；仪器面板应避免阳光直射，是为了阳光直射影响大屏幕液晶显示器的显示对比度。

5.2.7 在三维电位法探测中，电极排列方式现已扩展到十几种，

但最常用的是四极排列中的 α 排列、 β 排列及 γ 排列。由于各种电极排列方式对异常体所表现的视电阻率特征各不相同，在探测中根据目标体选择适当的探测方式至关重要，这直接关系到探测结果的解译及可靠程度评价。各装置的优劣应以异常分辨能力、测试深度等为评判标准，研究结果表明：温纳装置对于深部垂向电性变化反应较灵敏，而偶极装置则对浅部水平分析的电性变化反应较灵敏。选择两种以上装置进行测试目的是通过不同方法进行综合判别与解释，提高评测精度。

5.2.8 探测后的数据应进行曲线绘制，色谱图反演，以便解释和分析。

5.2.9 本条规定是为了验证探测结果的准确性，以确保渗沥液渗漏区域判断正确，为补救措施提供详细的参考数据。

6 记录、分析与报告书编写

6.1 数据记录与分析

6.1.1 本条提出探测记录的要求。为便于今后查找、分析施工期间的问题和效果，适时、准确记录现场探测的情况十分重要。为此，本条进一步提出按探测网络逐条记录的工作状态，详细记录每个渗漏点在网络中的方位、大小、形状、修复和复测情况。

6.1.2 在记录的过程中，要求对探测到的防渗膜的破损性质进行分析并准确记录，包括制造缺陷、线性裂口、焊接缺陷、烧通区域和机械损伤等破损孔洞进行分类统计和分析。这些分析可以了解并得到探测到的破损是膜本身的问题、铺膜作业的问题还是膜上覆盖施工造成的问题，为今后总结施工经验，完善施工技术和提高膜的质量提供基础素材。

6.1.3 现代电脑技术的发展，使探测实现了电子自动化记录和分析，利用软件分析技术将仪表自动记录的探测数据进行归类、整理、分析，能够得到理想的分析探测的结果。本条提出，条件许可时采用先进技术的可能性。

6.1.4 本规程的附录 A 给出了探测工作作业的记录表。探测工作状态的记录要求符合附录 A 提出的内容和格式。

6.2 报告书编写

6.2.1 本条对报告书提出两点要求：一是要求垃圾填埋场防渗土工膜渗漏破损探测的成果报告是在探测的原始记录资料进行检查、分析，确认无误的基础上完成的；二是在进行汇总整理资料的同时，要求结合防渗工程设计和施工情况（各项设计文件和施工记录），进行综合分析，得到真实可靠的结论的基础上，完成探测结果报告书的编写。

6.2.2 对于不同的地方，环境条件和施工要求可能不同，本条概括提出全部探测工作完成后的最终汇总报告的编制要求。包含施工期间和施工完成后的各项渗漏破损探测技术报告，并提出了渗漏破损探测技术报告的基本纲要。



1 5 1 1 2 2 6 6 3 9

统一书号：15112·26639
定 价： 10.00 元